

第2庁舎2階・3階は、会議室などのためフロア図は省略しました。

児玉総合支所

〒367-0298 本庄市児玉町八幡山368
☎️📞1331



第1庁舎

1階

- 税務課
市税の収納、税証明の発行など
- 市民課
戸籍の受付、住民登録、印鑑登録および証明書の発行、国民年金など
- 健康福祉課
障害者福祉、高齢者福祉、児童福祉など

2階

- 総務課
地域振興、人権施策、支所の管理など
- 経済環境課
環境、商工振興、観光振興および農業振興など
- 都市整備課
市道の維持管理、児玉南土地区画整理事業および市営住宅の入居受付など
- 児玉教育課
学校教育、社会教育など

第2庁舎

1階

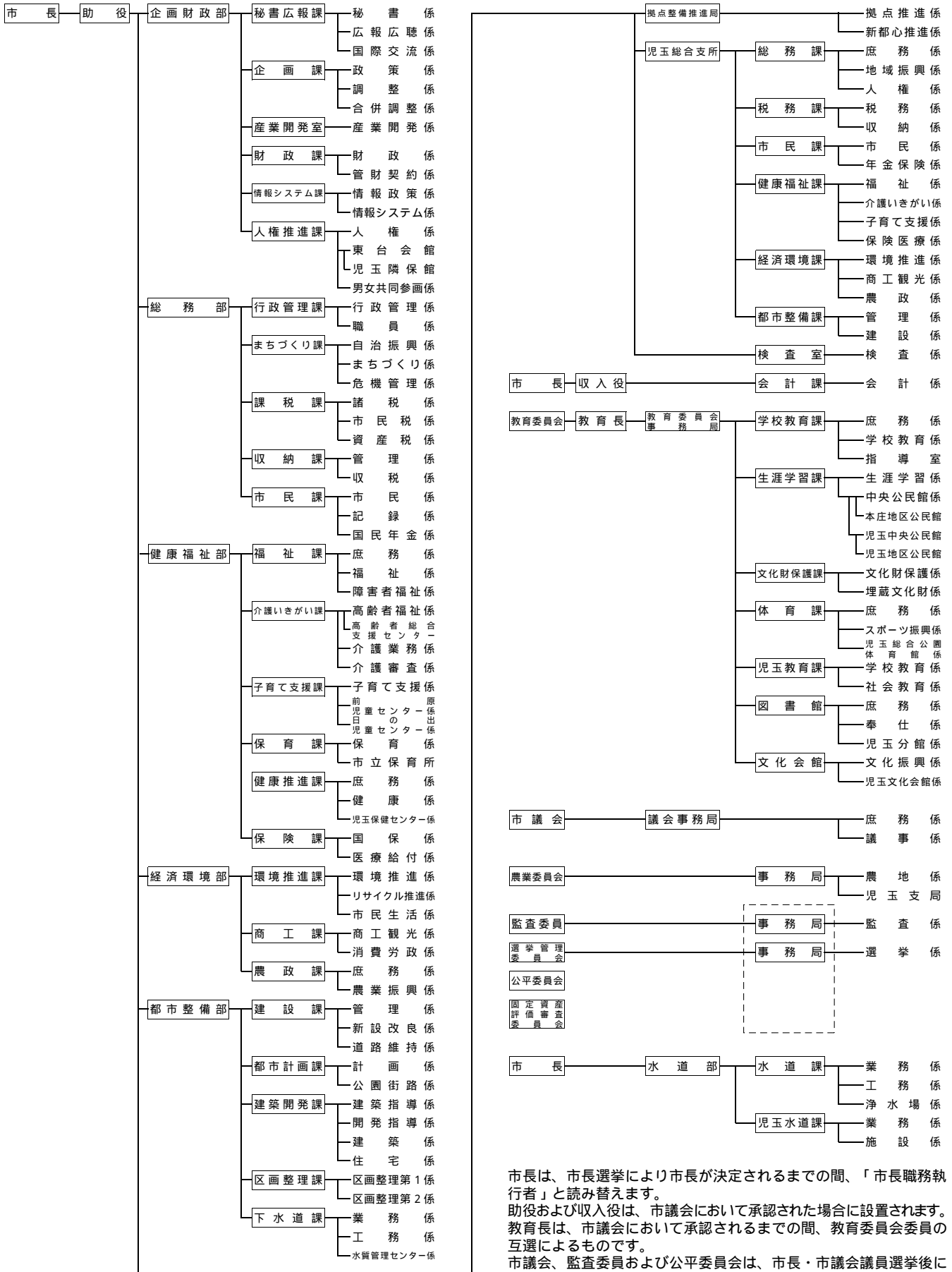
- 児玉水道課
水道施設の整備および修繕、水道料金の算定および収納など

本庁舎・総合支所以外の業務案内

	業務内容	施設名
健康推進課 ☎️📞2003 〒367-0062 本庄市小島南2-4-12	健康診査、母子保健、予防接種、休日救急医療など	保健センター ☎️📞2003 児玉保健センター ☎️📞5540
生涯学習課 ☎️📞3248 〒367-0031 本庄市北堀1422	生涯学習、青少年育成、講座・講演会開催、公民館運営など	中央公民館 ☎️📞2798 児玉中央公民館 ☎️📞8851
体育課 ☎️📞1152 〒367-0031 本庄市北堀433	スポーツ振興、社会体育施設の管理運営など	本庄総合公園体育館 ☎️📞5677 児玉総合公園体育館 ☎️📞3815
図書館 ☎️📞3746 〒367-0054 本庄市千代田4-1-9	図書の選択・貸出、移動図書館など	市立図書館 ☎️📞3746 市立図書館児玉分館 ☎️📞1783
文化会館 ☎️📞2841 〒367-0031 本庄市北堀1422-3	文化振興、施設の管理運営など	市民文化会館 ☎️📞2841 児玉文化会館 ☎️📞8851
水道課 ☎️📞2151 〒367-8790 本庄市千代田3-4-5	水道施設の整備および修繕、浄水施設の管理、水道料金の算定および収納など	水道庁舎 ☎️📞2151

本庄市行政機構図

平成18年1月10日現在



市長は、市長選挙により市長が決定されるまでの間、「市長職務執行者」と読み替えます。
 助役および収入役は、市議会において承認された場合に設置されます。
 教育長は、市議会において承認されるまでの間、教育委員会委員の互選によるものです。
 市議会、監査委員および公平委員会は、市長・市議会議員選挙後に設置されます。